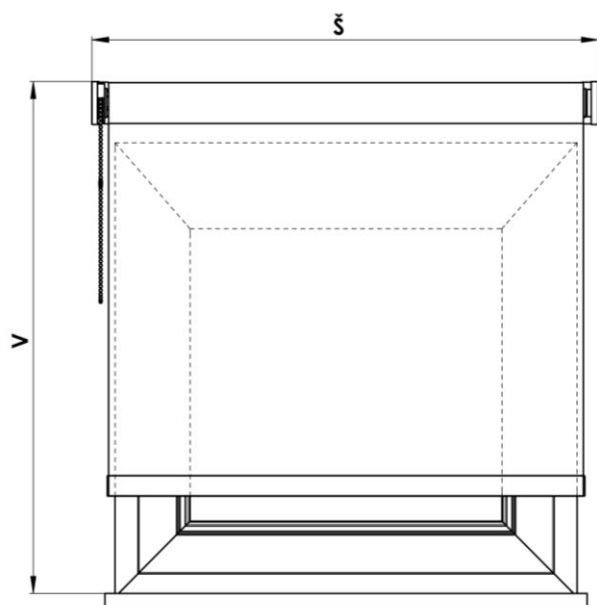


INTERIÉROVÁ ROLETA VERRA, VERRA METAL, VERRA SEMI

1. VYMĚŘENÍ



Roletu je možno umístit do otvoru nebo před otvor (na strop nebo na stěnu).

Šířku a výšku rolety měříme tímto způsobem:

Š (šířka)

a) upevnění do otvoru

Měř se skutečná šířka otvoru, do objednávkového listu se uvádí hodnota o 5 mm menší, než je skutečná šířka otvoru.

b) upevnění na otvor

Do objednávkového listu se uvádí zpravidla šířka o 200 mm větší, než je skutečná šířka otvoru.

V (výška)

měř se celková výška včetně horního profilu.

Standardní rozměry Verra, Verra Metal, Verra Semi

| Látky s gramáží do 170 g/m ² | Min. šířka (mm) | Max. šířka (mm) | Max. výška (mm) | Max. plocha (m ²) |
|--|--------------------|--------------------|--------------------|----------------------------------|
| trubka 28 | 300 | 2000 | 3000 | 6 |
| trubka 42 | 700 | 3000 | 3920 | 11,8 |
| trubka 50 | 700 | 3500 | 5000 | 17,5 |

| Látky s gramáží 171g/ m ² – 260 g/ m ² | Min. šířka (mm) | Max. šířka (mm) | Max. výška (mm) | Max. plocha (m ²) |
|---|--------------------|--------------------|--------------------|----------------------------------|
| trubka 28 | 300 | 2000 | 2200 | 4,4 |
| trubka 42 | 700 | 3000 | 2560 | 7,7 |
| trubka 50 | 700 | 3500 | 3960 | 13,9 |

| Látky s gramáží 261/ m ² – 365 g/ m ² | Min. šířka (mm) | Max. šířka (mm) | Max. výška (mm) | Max. plocha (m ²) |
|--|--------------------|--------------------|--------------------|----------------------------------|
| trubka 28 | 300 | 2000 | 1570 | 3,14 |
| trubka 42 | 700 | 3000 | 1830 | 5,5 |
| trubka 50 | 700 | 3500 | 2820 | 9,9 |

| Látky DEN/NOC | Min. šířka (mm) | Max. šířka (mm) | Max. výška (mm) | Max. plocha (m ²) |
|------------------|--------------------|--------------------|--------------------|----------------------------------|
| trubka 28 | 300 | 2000 | 2000*/1400** | 3,6*/2,5** |
| trubka 42 | 700 | 2200 | 2500 | 5,5 |
| trubka 50 | 700 | 2200 | 2500 | 5,5 |

* tloušťka látky =< 0,35 mm (látka CORFU 110g/m²);

** tloušťka látky =< 0,55 mm (látka CYPRUS 167g/m²)

DOPLŇUJÍCÍ INFORMACE:

Stanovení max. rozměrů rolety (šířky, výšky, plochy) závisí na použitém typu látky (resp. její gramáží a rozměrových dispozicích).

Přesné garantované limitní rozměry dle jednotlivých typů látky (dle váhy) naleznete v podrobnější tabulce, která je přílohou objednávkového formuláře.

Délka ovládání: pokud není v objednávce uvedeno jinak, volí standardně se 2/3 z výšky rolety.

Pro provedení s látkami DEN/NOC je délka ovládání rovna požadované výšce rolety.

Informativní:

Odečet pro výpočet skutečné šíře látky oproti celkové šířce rolety:

| | Verra | Verra s látkou den/noc | Verra Metal | Verra Metal motor | Verra Semi | Verra Semi s látkou den/noc |
|------------------|---------------|------------------------|---------------|-------------------|---------------|-----------------------------|
| trubka 28 | šířka – 33 mm | šířka – 40 mm | šířka – 40 mm | šířka – 40 mm | šířka – 33 mm | šířka – 40 mm |
| trubka 42 | šířka – 35 mm | šířka – 42 mm | šířka – 42 mm | šířka – 46 mm | - | - |
| trubka 50 | šířka – 35 mm | šířka – 42 mm | šířka – 42 mm | šířka – 46 mm | - | - |

2. MONTÁŽ

Montáž provádějte výhradně podle tohoto návodu, vyhněte se tak zbytečným montážním chybám, popřípadě dalším nepříjemnostem s nimi souvisejícími.

POMŮCKY K MONTÁŽI:

- svinovací metr
- vodováha
- vrtačka elektrická a vrtáky dle podkladního materiálu
- akumulátorová vrtačka
- magnetický nástavec, bity PZ2
- kladívko
- vruty, hmoždinky

KONTROLA:

- Před montáží doporučujeme provést kontrolu všech dílů při dodávce zboží, tím předejdeme možným problémům. Případné nedostatky, popř. připomínky týkající se montáže, nebo rolety sdělte prosím výrobci.

VLASTNÍ MONTÁŽ BEZ MONTÁŽNÍHO PROFILU:

- Zkontrolujeme roletku, zda její rozměr odpovídá požadované šíři.
- Naznačíme místo pro uchycení bočních dílů rolety (na jeden díl dvě kotvící místa).

- Boční konzoly uchytkáme spojovacími prvky a pevně dotáhneme tak, aby vnější vzdálenost mezi konzolami byla požadovaná šíře rolety.
- Do namontovaných konzol na straně bez ovládacího mechanismu vložíme čep válce rolety (pro Verru označením plastic, pro Verru Metal označením metal).
- Na vložený čep nasuneme válec s látkou stranou bez ovládacího mechanismu, a následně stranu s ovládacím mechanismem vsuneme do konzoly, než uslyšíme cvaknutí (pozor na orientaci metal / plastic).
- Podle typu rolety nasadíme krytky konzol (Verra – plastová krytka, Verra Metal – kovová krytka).
- Pomocí druhé spojky řetízku nastavíme spodní koncovou polohu.
- Zkontrolujeme funkčnost rolety a činnost brzdy.

VLASTNÍ MONTÁŽ S MONTÁŽNÍM PROFILEM:

U rolety Verra a Verra Metal v provedení s montážním profilem se roleta dodává v sestaveném stavu již z výroby. Při vlastní montáži je nutné pouze umístit na stěnu či strop, v patřičné vzdálenosti, montážní klipy, do kterých se samotná roleta nacvakne. Poté již jen zbývá zkontrolovat spodní koncovou polohu a celkovou funkčnost rolety.

POZOR!

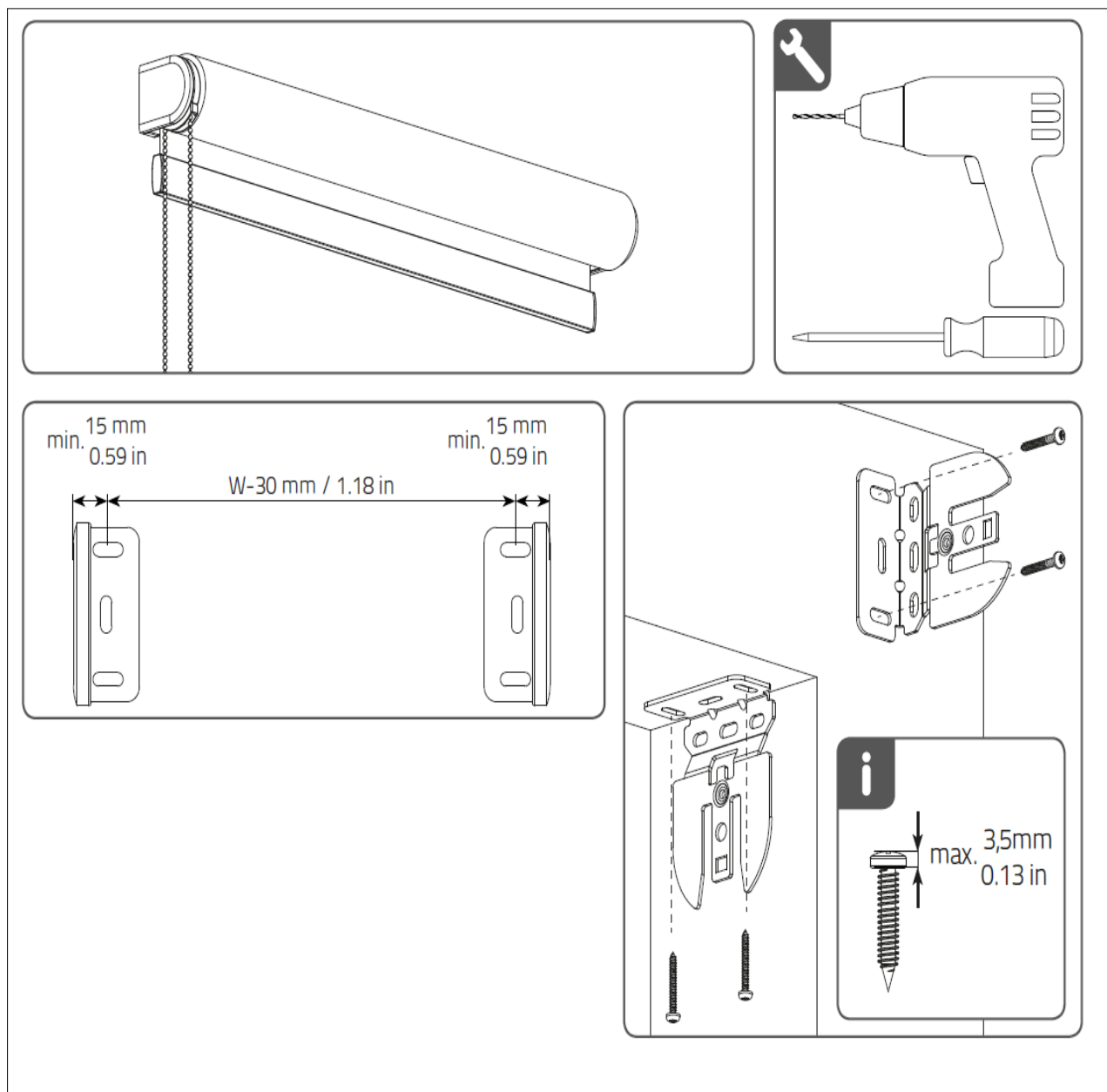
U VERRY METAL V PROVEDENÍ S LÁTKOU DEN/NOC JE ROLETA VŽDY OPATŘENA TZV. MONTÁŽNÍM PROFILEM S MONTÁŽNÍMI KLIPY.

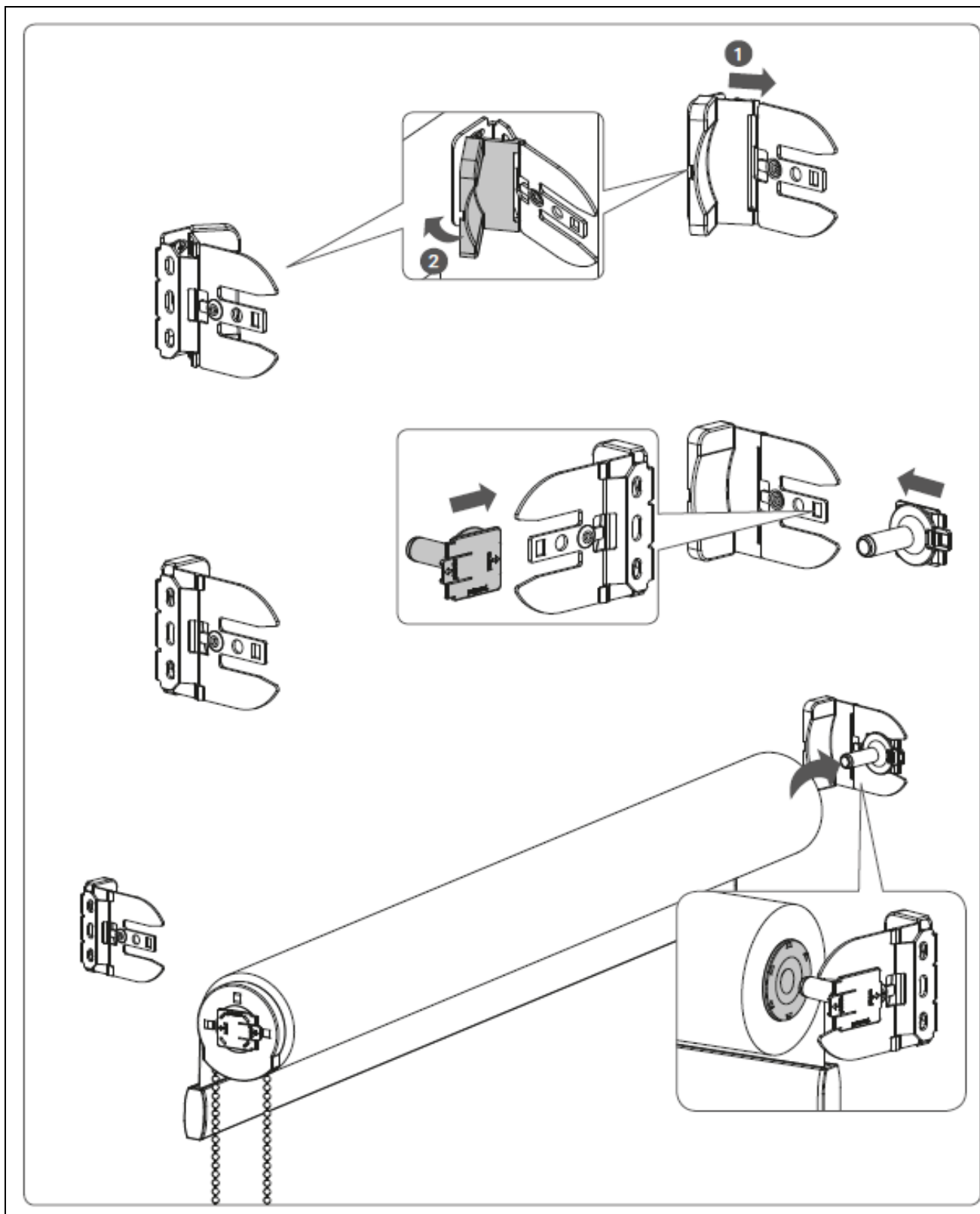
POČET KLIPŮ:

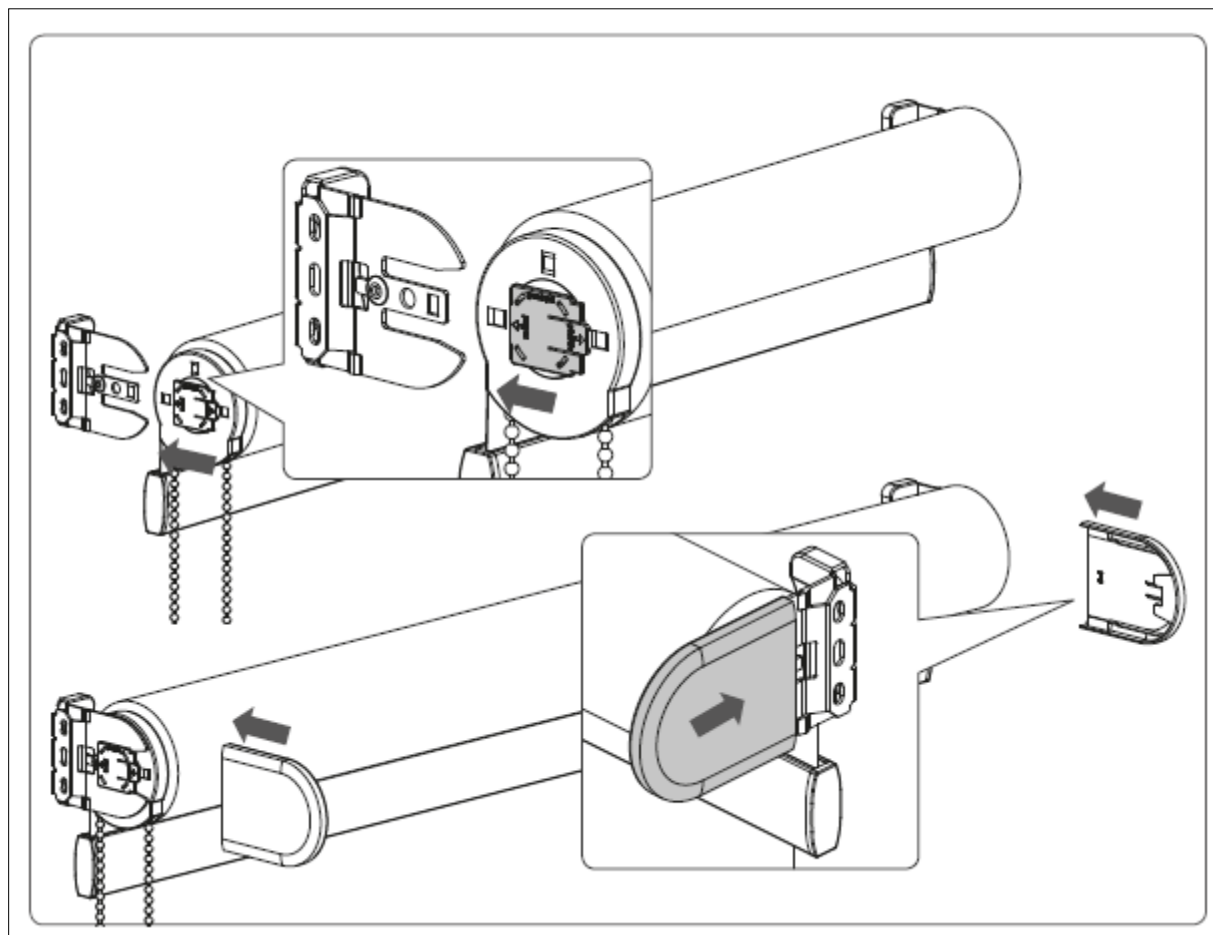
| Šířka rolety (mm) | Počet klipů (ks) |
|-------------------|------------------|
| 0 – 900 | 2 |
| 900 – 1600 | 3 |
| 1600 - 2200 | 4 |

První klip musí být umístěn vždy v rozteči 40 – 50 mm od kraje rolety.

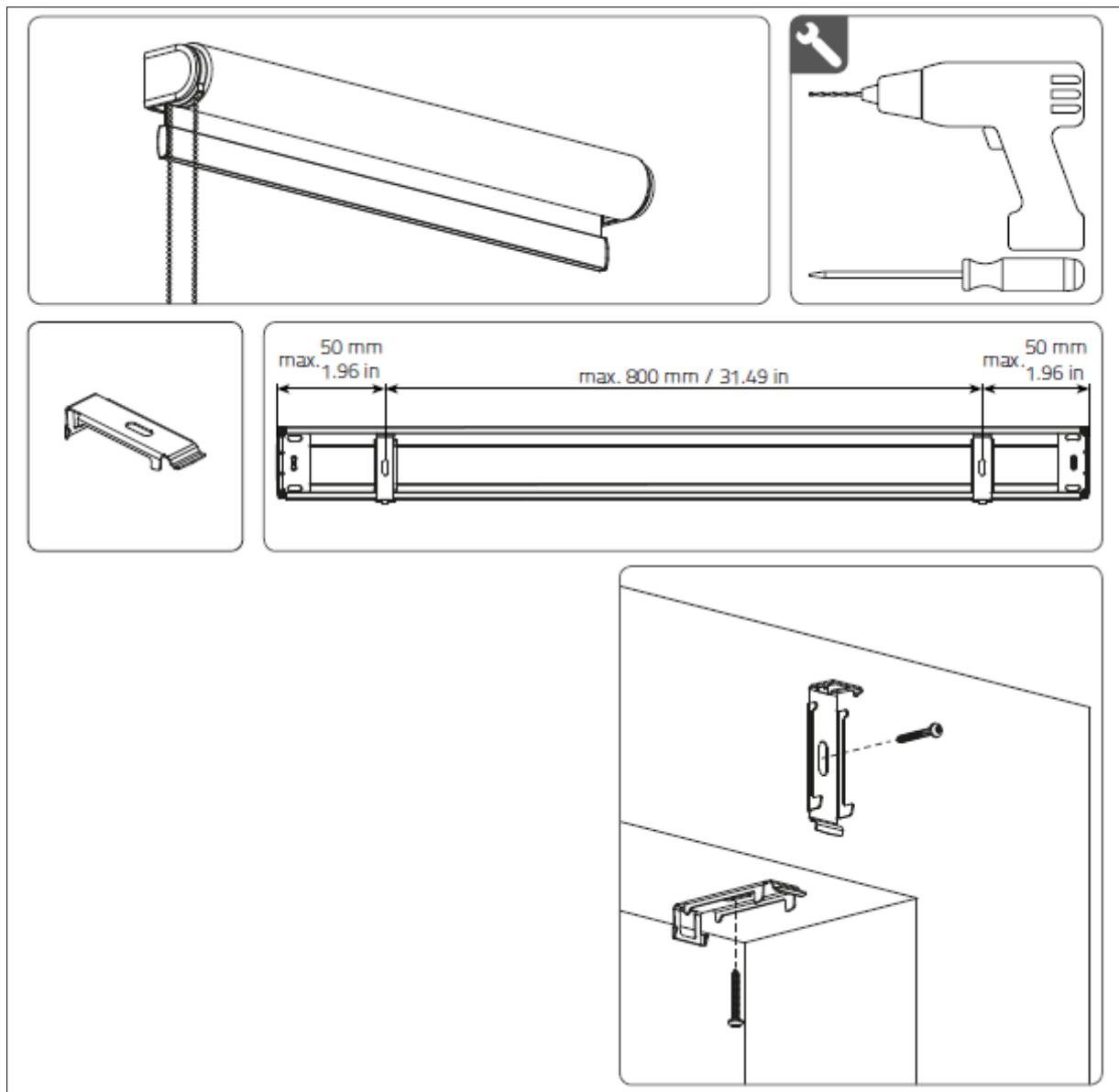
MONTÁŽ:

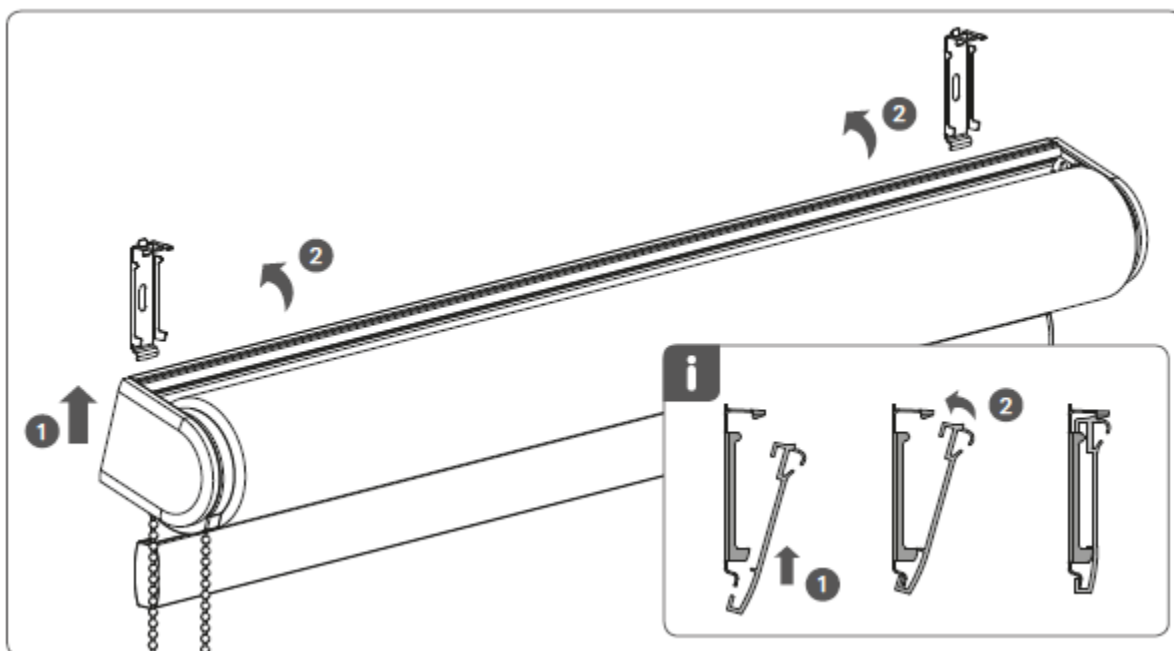




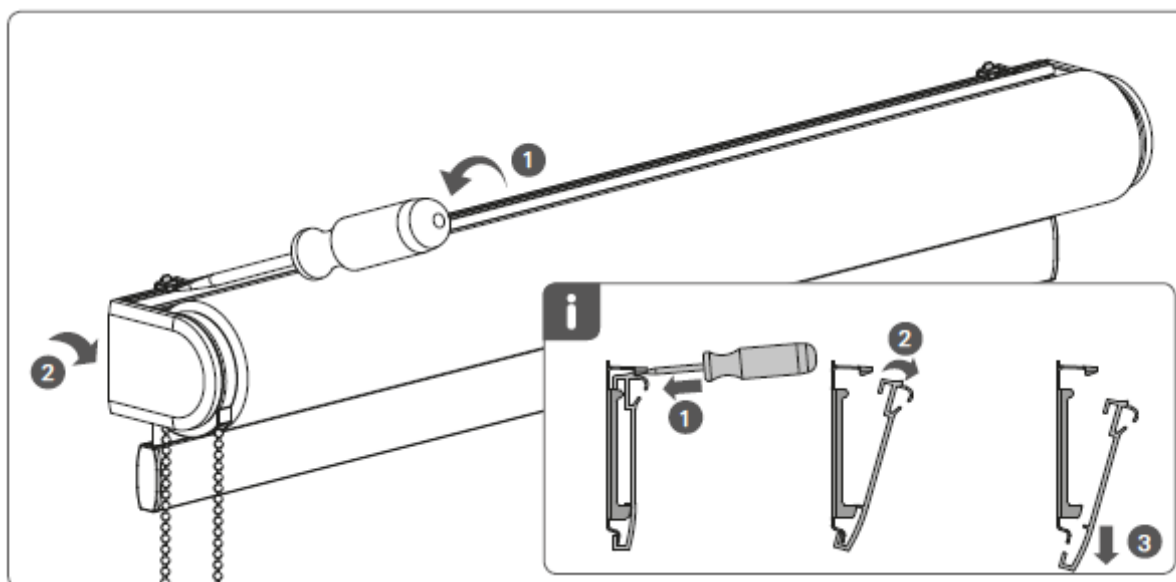


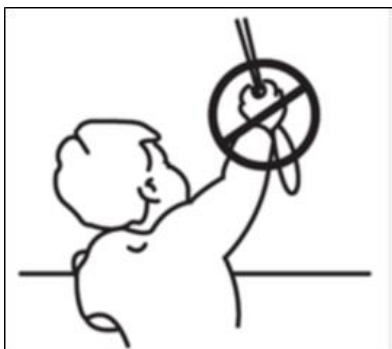
MONTÁŽ S MONTÁŽNÍM PROFILEM:





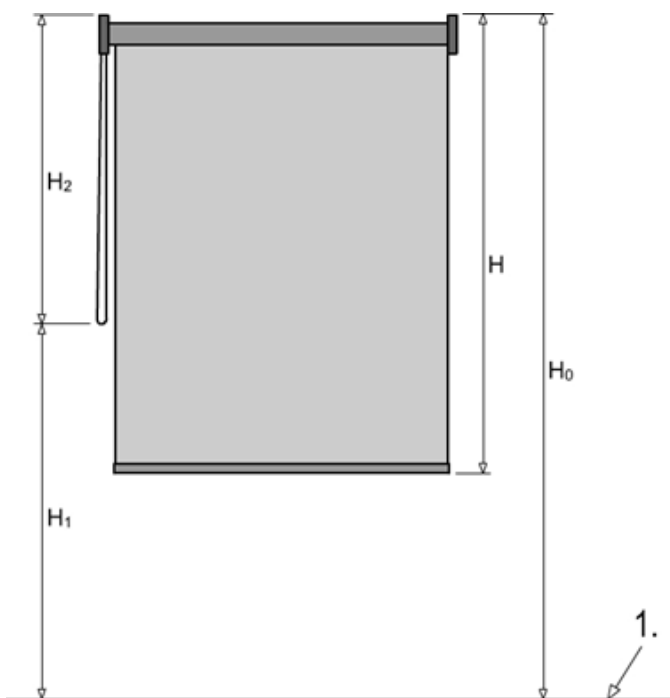
Demontáž:





POZOR!!!

Podle normy EN 13120:2014 musí být žaluzie instalována v souladu s níže uvedenými instrukcemi



V případě použití rozpadající spojky musí být délka řetízku omezena následujícím způsobem:

- 1) Pokud není specifikována montážní výška (H_0), bude délka řetízku (H_2) menší než nebo rovna $2/3$ výšky žaluzie (viz obrázek): $H_2 \leq 2/3 H$.
- 2) Pokud je montážní výška (H_0) zadána, bude vzdálenost od podlahy ke spodní části tahacího lanka (H_1) alespoň 0,6 m: $H_1 > 0,6 \text{ m}$.

Nebezpečná smyčka je odstraněna v průběhu postupného působení zatížení 6 kg nebo nejpozději do 5 sekund po působení.



V případě použití navijáku musí žaluzie splňovat níže uvedené požadavky.

V plně roztažené poloze, délka šňůry (šňůr) musí být omezena (naviják musí být umístěn následovně):

Pokud není montážní výška (H0) specifikována, a

i) pokud je výška clony (H) menší nebo rovna 2,5 m, délka vytahovací šňůry(šňůr) (H2) musí být menší než nebo rovna 1 m (viz obrázek): $H2 \leq 1$ m.

ii) pokud je výška žaluzie (H) větší než 2,5 m, délka vytahovací šňůry(šňůr) (H2) musí být menší než nebo rovna výšce clony minus 1,5 m (viz obrázek): $H2 \leq H - 1,5$ m.

Pokud je montážní výška (H0) specifikována, vzdálenost od podlahy k dolní části vytahovací šňůry(šňůr) (H1) musí být nejméně 1,5 m (viz obrázek): $H1 > 1,5$ m.