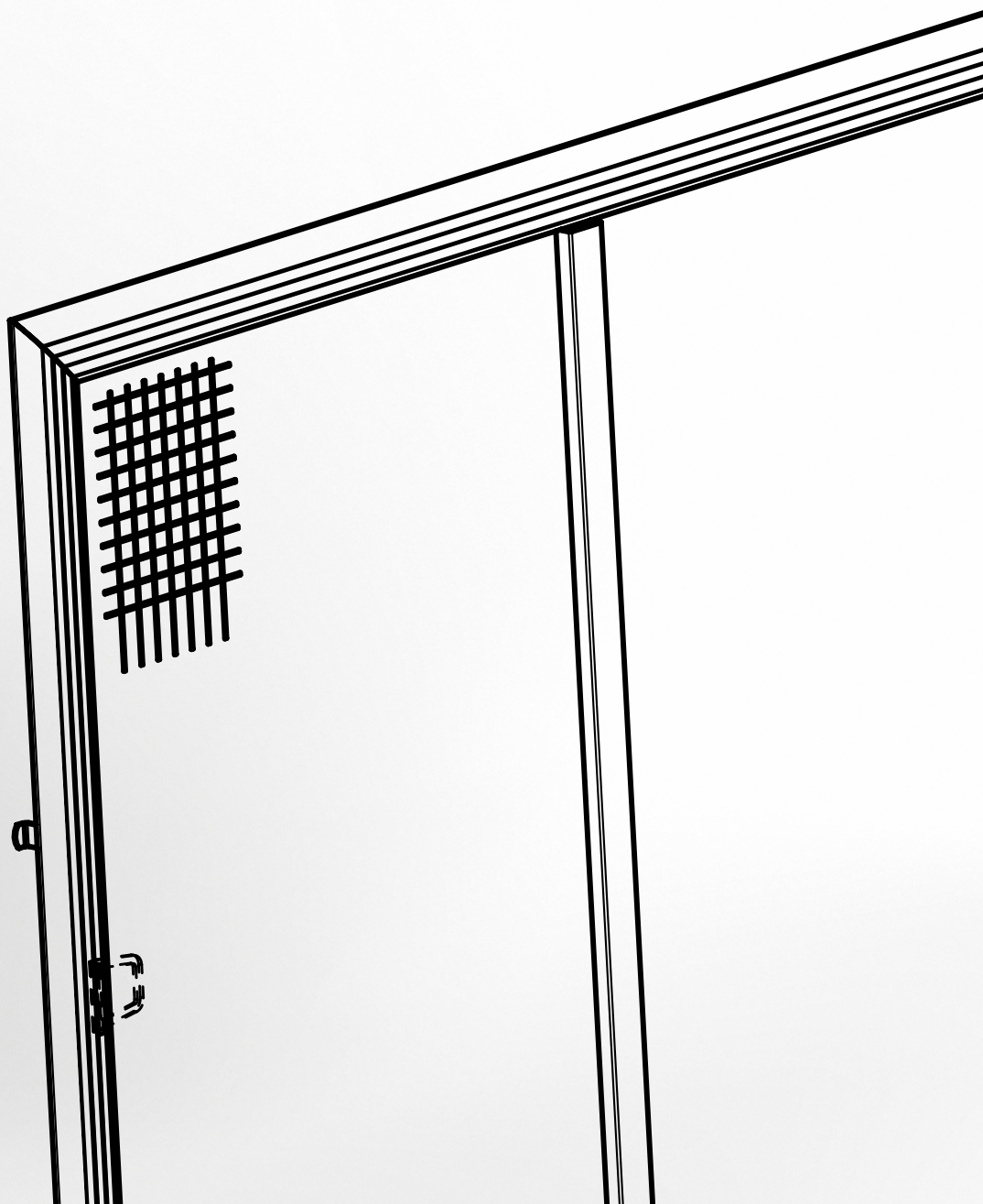




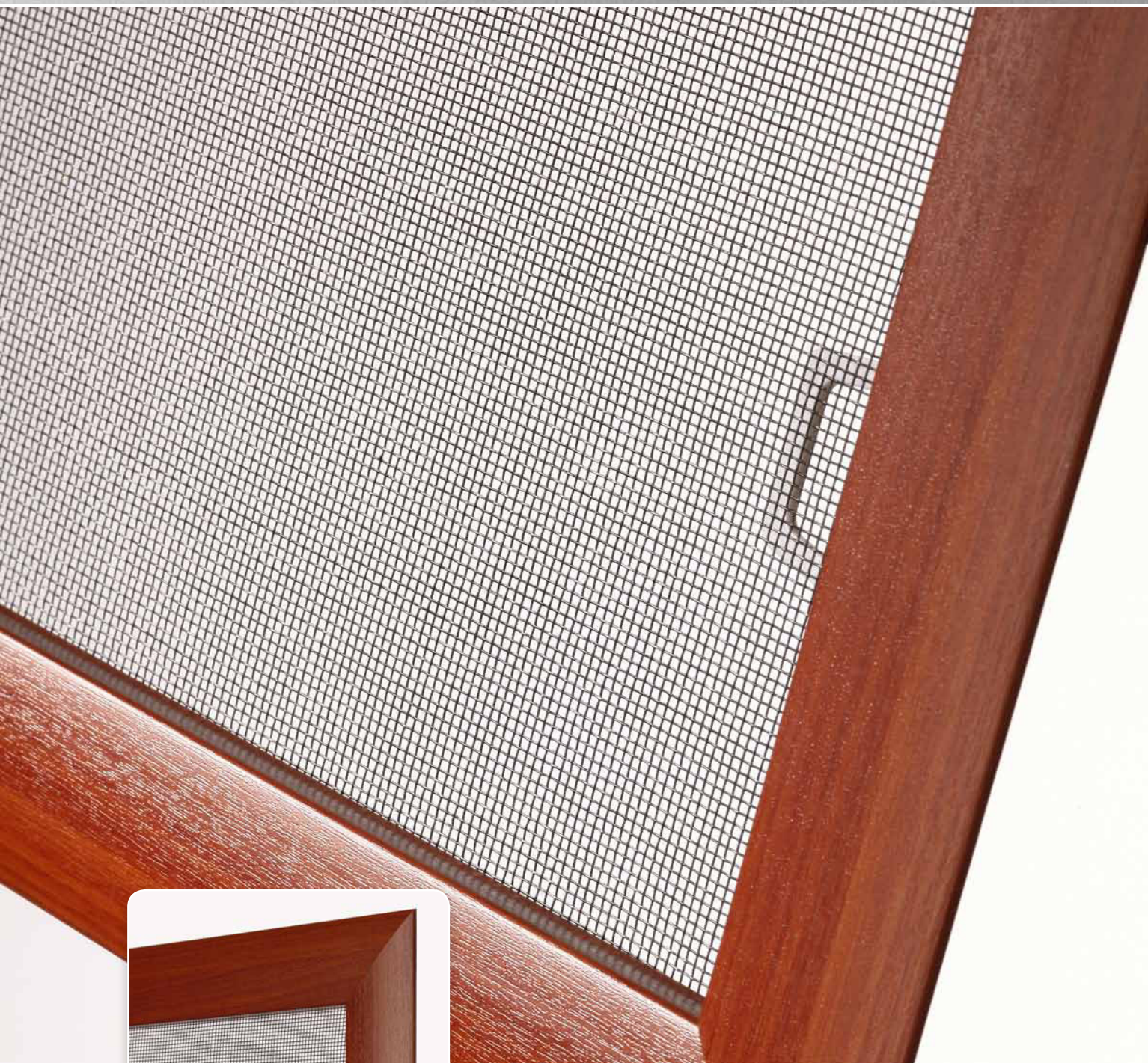
TECHNICKÝ MANUÁL

# SÍTĚ PROTI HMYZU





## Síť proti hmyzu C2



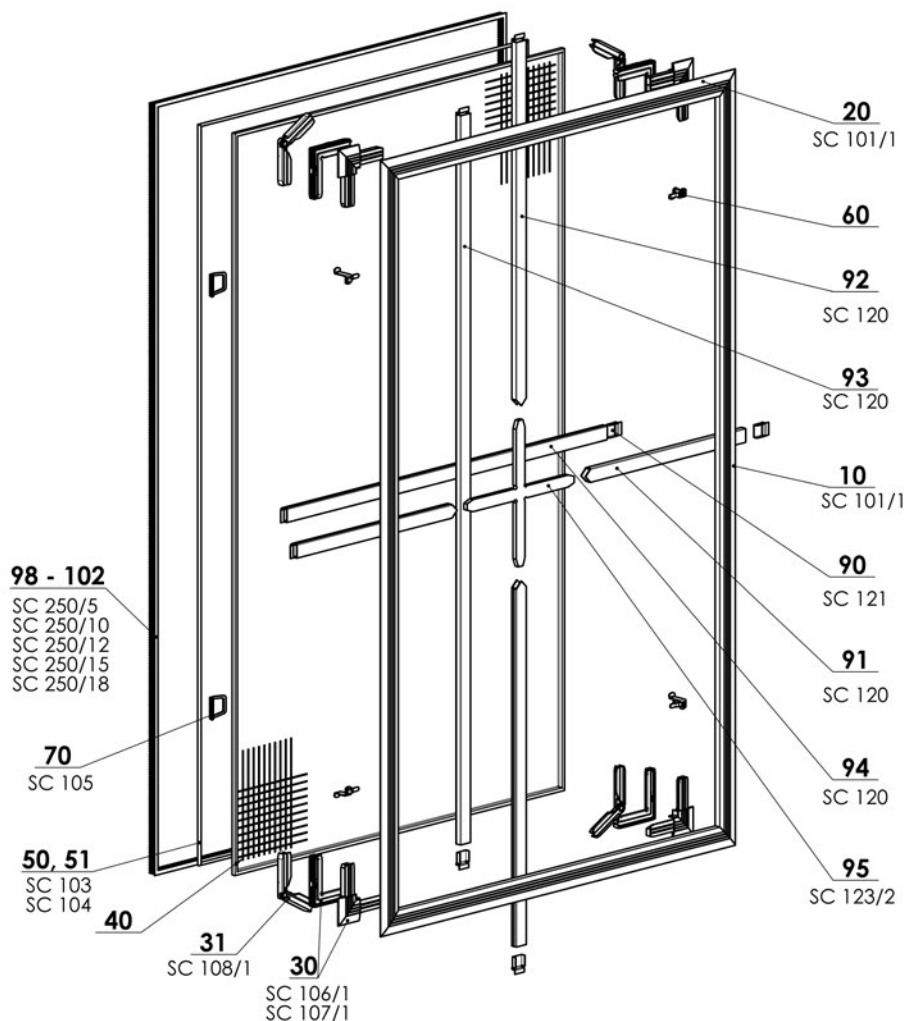
- ▲ Zaoblený hliníkový rám o rozměru 31x11 mm
- ▲ Montáž nevyžaduje jakékoliv zásahy do rámu okna
- ▲ Vhodná pro okna bez okapnice
- ▲ Barevné provedení rámu dle vzorníku RAL, v imitaci dřeva nebo potažení renolitem oboustranně

**ISOTRA** *Quality*



## Sít' proti hmyzu C2

### Základní specifikace produktu



2-00357-0000-D

### Specifikace

	Rám	Max. garantované rozměry	Způsob uchycení	Počet montážních klipů	Velikost klipu / kolíku / obrtlíku / držáku boxu (mm)	Roh		Sítovina			
						vnitřní	vnější	šedá	černá	zesílená	bílá **
<b>Obchodní název</b> <b>Rozměr (mm)</b> <b>Materiál</b>	SC 101 / 1 31 x 11 Al	3,6 m <sup>2</sup>	otočný klip	4/6*	15, 17, 18, 20, 22, 24, 26, 28	Ano	Ano	Ano	Ano	Ano	Ano

**Barva**  
 Standardní:  
 RAL 9003 bílá (oboustranně)  
 RAL 8019 hnědá (oboustranně)  
 RAL 7016 antracitově šedá (oboustranně)

Příplatková:  
 jiná RAL (oboustranně)  
 imitace dřeva (jednostranně/oboustranně)  
 renolit (jednostranně/oboustranně) dle aktuálního vzorníku  
 Isotra System Decoral I. a II. dle aktuálního vzorníku

Atypická provedení vyrábíme. Atypická síť je vždy osazena výztuhou a vnitřními rohy.

\* Nad 1401 mm výšky se dává 6 klipů. Klipy jsou vždy stejnoměrně rozděleny po svislých stranách síta (pokud není zadáno jinak). Sestava otočného klipu obsahuje: 1x klip pravý, 1x klip levý, 2x nýt.

Od šířky / výšky 1200 mm se dává hliníková výztuha.

\*\* Pro bílou síťovinu platí, že jeden z rozměrů (šířka nebo výška) musí být menší než 1450 mm.

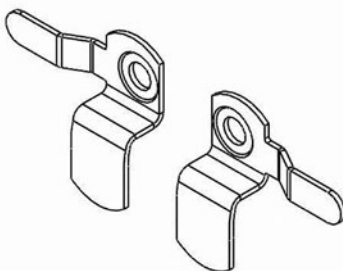
## Síť C2 (2-00357-0000)

pozice	název položky	obchodní název	číslo výkresu
10-20	Profil Al - C2	SC 101/1	3-01175-xxxx
30	Roh plastový C2 - vnitřní malý	SC 107/1	3-01243-0000
30	Roh plastový C2 - vnější malý B	SC 106/1	2-00378-xxxx
<b>40</b>	<b>SÍŤOVINA</b>		
50	Guma zajišťovací 5,75mm - TRANSPARENTNÍ	SC 103	6-001328-0000
51	Guma zajišťovací 6,50mm - TRANSPARENTNÍ	SC 104	6-001381-0000
<b>60</b>	<b>Držáky INSECTA - MONTÁŽ + rozmístění</b>		<b>viz. Držáky INSECTA</b>
70	Madlo vsazovací TRANSPARENTNÍ	SC 105	6-001360-0000
90	Držák ok.příčky	SC 121	6-001349-xxxx
91-94	Profil Al 19 x 7	SC 120	6-001318-xxxx
95	Kříž výztužný	SC 123/2	3-02928-0000
98-99	Kartáček 6,7x500 S (výška 5 mm)	SC 250/5	6-001314-0500
101	Kartáček 6,7x1000 EC (výška 10 mm)	SC 250/10	6-001314-1000
102	Kartáček 6,7x1200 EC (výška 12 mm)	SC 250/12	6-001314-1200
103	Kartáček 6,7x1500 EC (výška 15 mm)	SC 250/15	6-001314-1500
104	Kartáček 6,7x1800 EC (výška 18 mm)	SC 250/18	6-001314-1800

## Držáky INSECTA – pozice 60

## Držáky INSECTA C2

název položky	obchodní název	Rozměr A v mm
Držák profilu kovový	SC 113	15
Držák profilu kovový	SC 114	17
Držák profilu kovový	SC 115	18
Držák profilu kovový	SC 124	20
Držák profilu kovový	SC 125	22
Držák profilu kovový	SC 126	24
Držák profilu kovový	SC 127	26
Držák profilu kovový	SC 128	28
Držák profilu kovový	SC 127	30
Držák profilu kovový	SC 128	32



## Sít' proti hmyzu C2

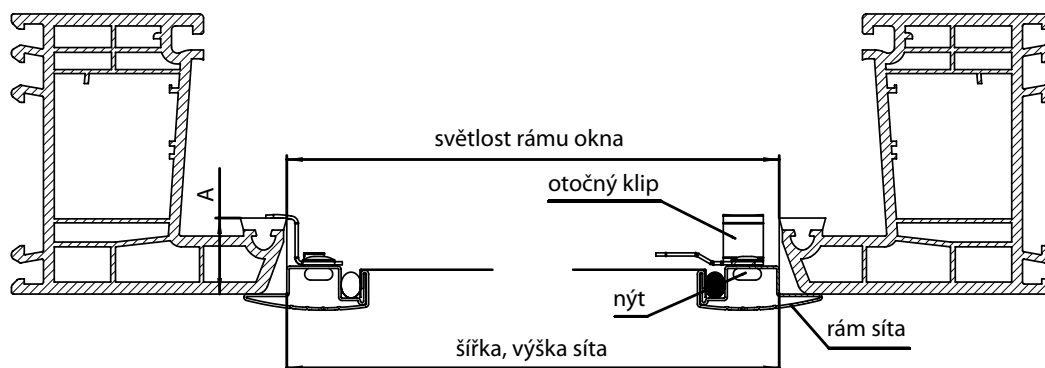
### Vyměření

Vyměřuje se šířka a výška světlosti otvoru, do kterého se bude síť vkládat. Hloubka rámu okna pro osazení síte = výška klipu. Měření provádíme ve třech bodech, uvedeme nejmenší hodnotu.

Pro nej přesnější určení rozměrů síte a hloubky rámu okna (klip) doporučujeme použít vzorový rámeček konkrétního síte (C2).

Šířka profilu rámu síte pro typ C2 je 31 mm včetně límce. Rozměr profilu je 31 x 11 mm.

Rám síte zasazuje do světlosti rámu 20 mm od kraje rámu okna.



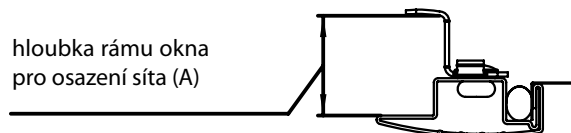
### Montáž

Montáž se provádí pomocí otočných klipů z interiéru a nevyžaduje jakékoliv vrtání či narušení okenního rámu. Jejich otočením upevníme síť v rámu. Otočné klipy jsou nýtovány k rámu a jejich výška je dána hloubkou rámu okna pro osazení síte.

### UPOZORNĚNÍ!!

Sít' není vhodná pro okna s okapnicí, či jinou překážkou, která by bránila zapuštění síte!

### Volba otočných držáků



Při rozměru síte větším než 1200 mm doporučujeme přidat výztuhu. Toto doporučení platí pro délku i šířku síte.